

## Servierwagen Wagen für 16 GN 1/1 Behälter, mit Arbeitsplatte

**Technisches Datenblatt**

ARTIKEL # \_\_\_\_\_

MODELL # \_\_\_\_\_

NAME # \_\_\_\_\_

SIS # \_\_\_\_\_

AIA # \_\_\_\_\_



361255 (CTR161T)

GN1 EINSATZWAGEN 16  
FUEHRUNGEN+  
ABDECKUNG

### Kurzbeschreibung

**Artikel Nr.** \_\_\_\_\_

Ausführung in 304 AISI Edelstahl. Struktur aus Stahlrohr 25x25 mm, vollkommen verschweißt. Mit Arbeitsplatte ausgestattet. C-förmige "non-tip"-Gleitschienen mit beidseitiger Endaufkantung zur Sicherung der Last, geeignet für die Aufnahme von GN Behältern 1/1, 1/2 und 1/3. Die Behälter sind in zwei Reihen angeordnet (8+8 1/1GN). 4 schwenkbare Rollen, davon 2 mit Bremsen, 125 mm Durchmesser, mit Stoßfängern aus Plastik versehen.

### Hauptmerkmale

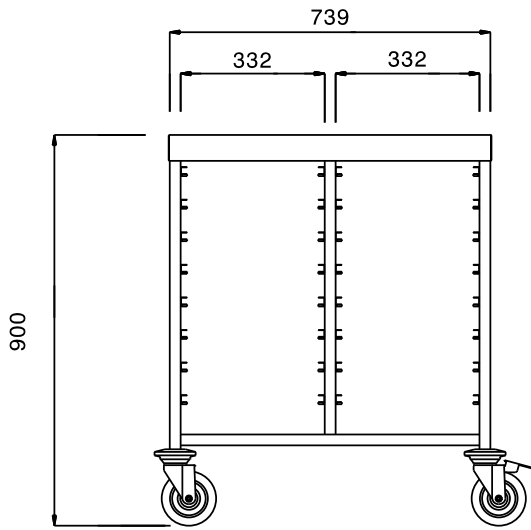
- Rahmengestell aus Vierkantrohr 25 x 25 mm voll verschleißt.
- Mit C-förmigen Gleitschienen mit Niederhaltern und Aufkantung an den Enden.
- Zur Aufnahme von GN 1/1 Behältern.
- Mit Arbeitsplatte.
- 4 Schwenkrollen Ø 125 mm Durchmesser, 2 mit Bremse, Gerät mit Kunststoffpuffern.

### Konstruktion

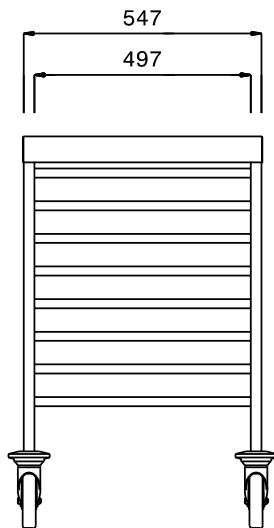
- Ganz aus CNS 1.4301.

Genehmigung: \_\_\_\_\_

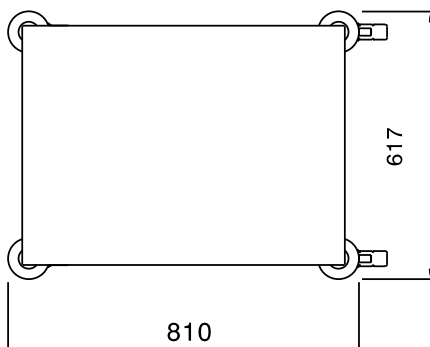
Front



Seite



oben



### Schlüsselinformation

Außenabmessungen, Länge: 361255 (CTR161T)	617 mm
Außenabmessungen, Tiefe:	810 mm
Außenabmessungen, Höhe:	900 mm
Rollenmaterial:	Zink
Rollendurchmesser:	Ø 125
Nettogewicht:	26 kg